

CARPENTERIA IMPALCATO DI COPERTURA

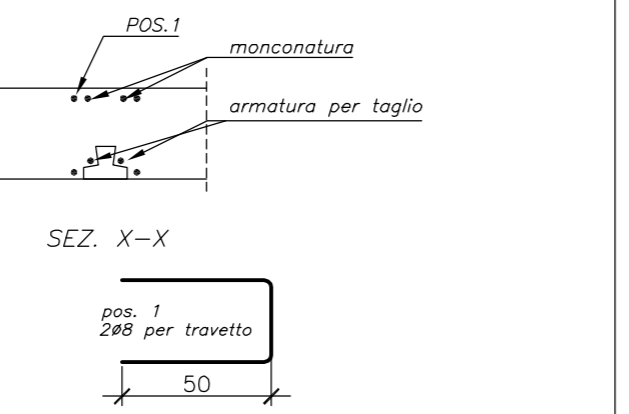
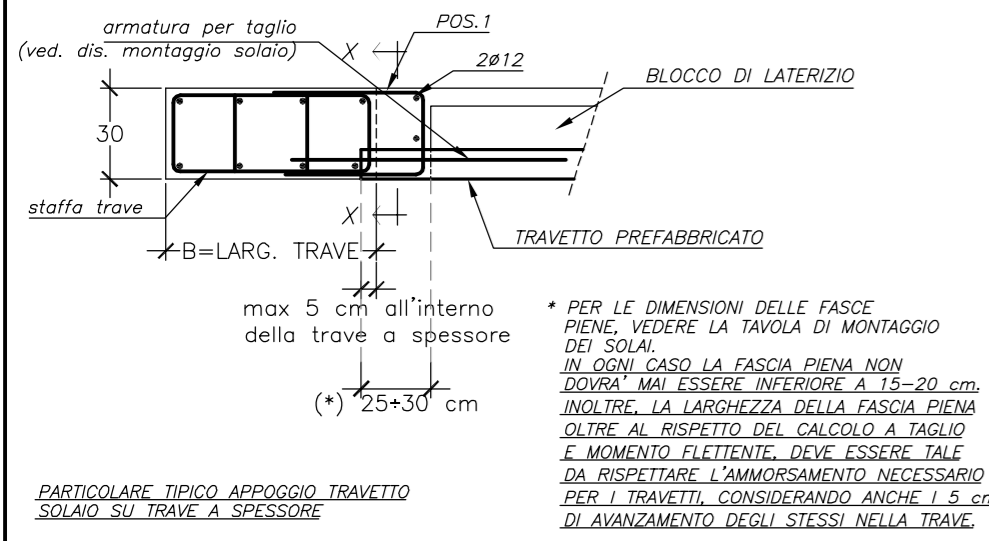
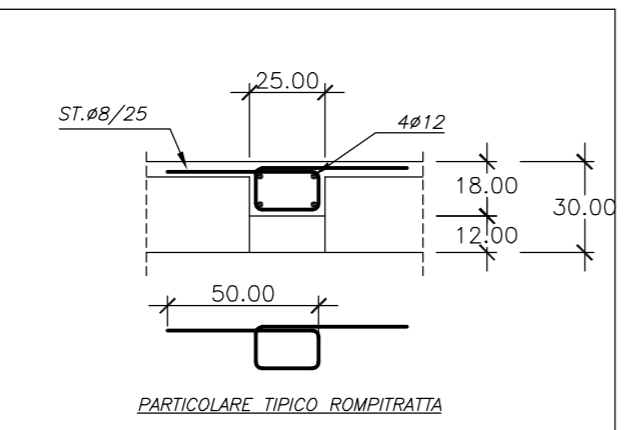
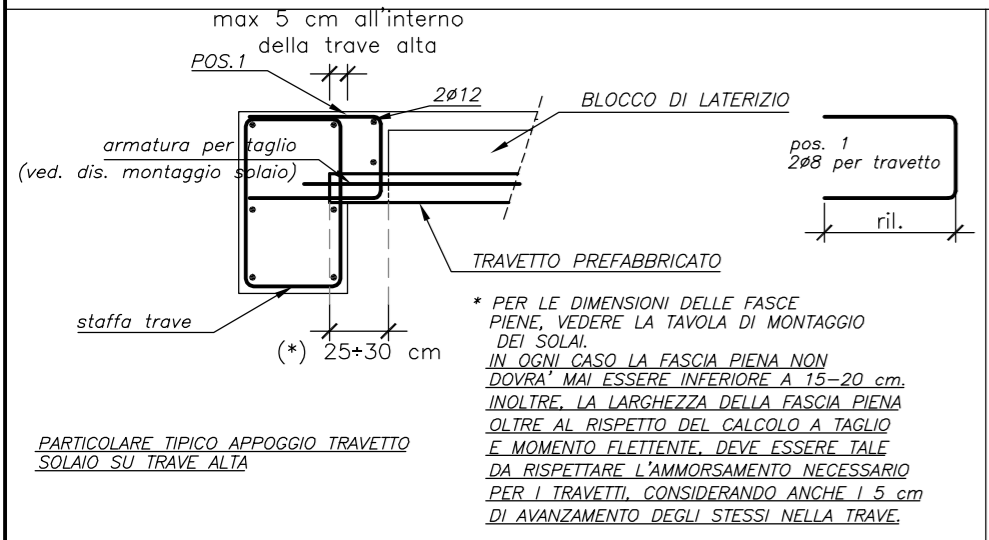
CARATTERISTICHE DEI MATERIALI							
CALCESTRUZZO							
TIPO DI STRUTTURA	CLASSE DI RESISTENZA	MINIMO CONTENUTO DI CEMENTO (kg/m <sup>3</sup> )	MASSIMO RAPPORTO AC	CLASSE DI ESPOSIZIONE	CLASSE DI CONSISTENZA	DIMENSIONE MAX INERTI (mm)	COPRIFERRO (cm)
SOTTOFONDAZIONE	RcK 200 Kg/cm <sup>2</sup>						
FONDAZIONE	RcK 300 (C 25/30)	300	0.6	XC2	S3	30	4
ELEVAZIONE	RcK 350 (C 28/35)	320	0.55	XC3	S4	16	3.5
ACCIAIO DI ARMATURA (PER TUTTE LE STRUTTURE)							
FeB44K (acciaio tondo in barre B 450 C)							

TIPI DI SOLAIO

SOLAIO IN LATERO-CEMENTO CON TRAVETTI IN C.A.P.  
 H=30 (25+5)cm  
 CARICHI PERMANENTI (INCLUSO PESO PROPRIO) = 670 daN/mq  
 CARICHI VARIABILI = 100 daN/mq

NOTE

- N.B.: TUTTE LE QUOTE SONO RIFERITE AL GREZZO
- N.B.: LA QUOTA ALTIMETRICA ±0.00 COINCIDE CON LA QUOTA ±0.00 DEI DISEGNI ARCHITETTONICI
- N.B.: IL TAGLIO E LA SAGOMATURA DELLE BARRE IN ACCIAIO DEVE ESSERE REALIZZATO IN UN CENTRO DI TRASFORMAZIONE
- N.B.: I FERRI DI ARMATURA DEVONO ESSERE PROTETTI CON UN COPRIFERRO DI 4.0 cm PER LE STRUTTURE DI FONDAZIONE, 3.5 cm PER TRAVI E PILASTRI
- N.B.: ALLA TESTA DI OGNI PILASTRO PREVEDERE N° 3 STAFFONI Ø20 PER PUNZONAMENTO
- N.B. AL DI SOTTO E AL DI SOPRA DI CIASCUN NODO, INFITTE IL PASSO STAFFE COME RIPORTATO NELL'ABACO PILASTRI
- N.B.: PRESTARE ATTENZIONE AI FORI ED AL LORO POSIZIONAMENTO
- N.B.: PER LE DIMENSIONI DELLE FASCE PIENE DEI SOLAI, ATTENERSI A QUANTO RIPORTATO SUI GRAFICI. UTILIZZARE LE DIMENSIONI RIPORTATE NELLA RELAZIONE DI CALCOLO DEI SOLAI SE MAGGIORI
- N.B.: SU TUTTI I SOLAI DEVE ESSERE DISPOSTA UNA ARMATURA TRASVERSALE DI RIPARTIZIONE (RETE) AVENTE DIAMETRO COME DA RELAZIONE DI CALCOLO DEGLI STESSI: MINIMO RETE Ø6 MAGLIA 20X20



LABING s.r.l.  
 SERVIZI DI INGEGNERIA  
 Via Fasano, 105 - 70010 Locorotondo (BA)  
 tel/fax: +39.080.4316125  
 e-mail: studiodiingegneria@gmail.com

COMUNE DI ADELFA  
 ASSESSORATO LAVORI PUBBLICI



Oggetto: BANDO PER LA RIQUALIFICAZIONE URBANA E LA SICUREZZA DELLE PERIFERIE DELLE CITTA' METROPOLITANE - DPCM 25 MAGGIO 2016. "AGORA' SICURE" - RIQUALIFICAZIONE URBANA DELLO SPAZIO POLIFUNZIONALE DI PIAZZA TRIESTE

Elaborato: Impalcato copertura

Livello progettuale: Esecutivo

Progettazione: LABING S.r.l. - Legale rappresentante: ing. Vincenzo LATTANZIO

N. Elaborato: S.2

Scala: 1:50

Data: settembre 2017



LABING S.R.L.  
 Via Fasano, 105  
 70010 LOCOROTONDO (BA)  
 P. IVA 06363960722

CODICE ELABORATO - IDENTIFICAZIONE FILE  
 CODICE OPERA (LIVELLO PROGETTO) e QUANTIFICAZIONE LAVORI  
 E A